

TOTEM DCO

Notice d'installation



**A lire attentivement et à conserver
pour consultation ultérieure**



Fabricant : CAMAROL



contact@camarol.com



**17B Route du Petit Conseiller
33750 BEYCHAC et CAILLEAU**



**SIRET : 480 588 672 00034
N° TVA : FR29480588672**



05 56 69 90 90

CAMAROL

NORME
NF
90-308

SÉCURITÉ

Table des matières

Précaution à respecter	2
Rappel concernant la livraison et le stockage	3
1.1. Livraison.....	3
1.2. Stockage	3
2. Recommandations avant la pose	3
2.1. Rappel de la norme NFP 90-308	3
2.2. Prérequis et conditions de pose	4
3. Matériel et équipe nécessaires pour la pose	4
4. Prescriptions d'installation	4
4.1. Liaisons électriques et passages des câbles.....	5
5. Préparation à la pose.....	5
5.1. Découpez le nez des margelles (cote L)	5
5.2. Positionnement de l'axe	6
5.3. Fixation des rails pour potelet DCO mobile (OPTION)	6
5.4. Montage des potelets DCO	7
5.5. Montage de l'axe	8
5.6. Câblage et réglage des fins de courses	9
5.7. Montage du banc ou du coffre TOTEM DCO	9
5.8. Montage du tablier	9
5.9. Montage et mise en forme des « skis »	10
5.10. Attachez le tablier sur l'axe	10
5.11. Montage des attaches de sécurité.....	10
5.11.1. Montage avec équerre sur arase ou sur le mur	11
5.11.2. Pour fixation sur arase (en option)	11
5.11.3. Montage des attaches de sécurité.....	11
6. Utilisation du volet de sécurité	11
7. Manipulation de débrayage.....	11
8. Raccordement électrique à la carte de contrôle AN2005 dans le potelet	13
8.1. Contact sec électrolyseur.....	13
8.2. Procédure de réglage des fins de courses	14
8.3. Câblage de l'alimentation 230V AC/24V DC	15
9. Boitier de commande Bluetooth et radio (OPTION).....	16
9.1. Généralités.....	16
9.2. Informations techniques	18
9.3. Câblage avec coffret AN2005 – Volet hors-sol.....	19
10. Batterie Autonome (OPTION)	20
10.1. Description du produit	20
10.2. Installation et branchements	20
10.3. Recharge et maintenance.....	21
10.4. Bonnes pratiques et précautions	21
Lexique	22
11. Certificat de conformité TOT'EM	23

Précaution à respecter

Prévoir un système de mise à niveau automatique et trop plein. Maintenir un niveau d'eau constant afin d'assurer un fonctionnement régulier du volet. **Le niveau d'eau doit être maintenu à 120mm sous l'arase du bassin et 150mm sous la poutre du Totem.**

En cas de traitement de l'eau par électrolyseur **il est impératif de diminuer son temps de fonctionnement et d'installer une prise de mise à la terre.**

Vérifier la qualité de l'arase. Nous préconisons un béton à 350Kg/m³ sur 40cm d'épaisseur x25cm en largeur x 100cm de longueur, au niveau de la fixation des potelets et des consoles. **Nous ne préconisons pas la pose sur des parpaings creux.**

Attention : La norme autorise un jeu maximum de 7cm entre le mur du bassin et les lames ou 3,5cm de chaque côté.

Rappel concernant la livraison et le stockage

1.1. Livraison

Nos couvertures sont vendues **départ d'usine**, elles voyagent aux risques et périls de leurs destinataires. **Le déchargement des cartons est à la charge du destinataire.**

À la livraison, prenez le temps de **vérifier le nombre de cartons livrés et leur contenu en présence du transporteur et de vérifier l'état du matériel.** En cas de détérioration ou de pièces manquantes, notez les réserves sur la fiche de transport. **Adressez une lettre recommandée avec accusé de réception au transporteur sous 48 heures maximum**, en précisant les problèmes rencontrés. **Une copie de votre courrier de réclamation devra nous être adressée.**

2. Recommandations avant la pose

2.1. Rappel de la norme NFP 90-308

La loi du 3 janvier 2003 relative à la sécurité des piscines a pour objectif de prévenir les risques de noyade des jeunes enfants. **Cette loi impose l'installation d'un dispositif normalisé :**

- Depuis le 1er janvier 2004, les piscines privées nouvellement construites, à usage individuel ou collectif, **doivent être pourvues d'un dispositif de sécurité.**
- Depuis le 1er mai 2004, les piscines existantes des habitations données en location saisonnière sont également soumises à cette obligation.
- Depuis le 1er janvier 2006, toutes les autres piscines existantes doivent être **équipées d'un dispositif de sécurité.**
- Sont concernées les piscines privatives à usage individuel ou collectif de plein air, dont le bassin est enterré ou semi-enterré. **La norme concerne les fabricants et implique directement les installateurs et les utilisateurs.**
- **Nos couvertures de sécurité sont conformes à la norme NF P 90-308 sauf cas particuliers**, formes spécifiques de piscines notamment les piscines à débordement. Elles sont attestées par le Laboratoire National d'Essais, conformes aux exigences de sécurité de la norme.
- **Nos couvertures perdent leur conformité à la norme de sécurité NF P 90-308 si elles ne sont pas posées et utilisées en respect de nos notices d'installation, d'utilisation, d'entretien, de maintenance et de garantie** fournies à la livraison de la couverture automatique.
- **Le poseur professionnel piscinier doit donc obligatoirement remettre la notice précitée à l'utilisateur final**, après avoir apporté toutes les explications nécessaires, afin que l'utilisateur puisse la conserver pour toute consultation ultérieure.
- **Il est strictement interdit de monter sur le tablier de la couverture automatique.**

1.2. Stockage

La couverture CAMAROL est composée d'un axe emballé sous film plastique épais, de plusieurs cartons de lames, des potelets emballés sous bulles et d'un carton contenant les équipements nécessaires à son montage.

Les cartons de lames doivent être stockés, en attendant leur assemblage sur le chantier, parfaitement à plat.

Attention : Une fois sur le chantier, avant la pose, les lames doivent être impérativement protégées du soleil et de la chaleur. Toute lame qui ne serait pas au contact de l'eau et exposée au soleil serait irrémédiablement endommagée, même pour quelques minutes d'exposition.

- En cas de dysfonctionnement de la couverture automatique empêchant la fermeture de celle-ci, donc la sécurisation de la piscine, il est impératif de prendre toutes les mesures nécessaires afin d'empêcher l'accès de la piscine aux jeunes enfants et ce jusqu'à la réparation de la couverture.
- **La clé de commande sera obligatoirement retirée du boîtier à clé en dehors des opérations d'ouverture et de fermeture de la couverture.**
- Il est impératif de toujours garder en vue la piscine lors de l'ouverture/fermeture de la couverture automatique.
- **Chaque couverture est livrée avec un système de verrouillage manuel de sécurité par boucle anti-soulèvement ;** il est impératif de verrouiller l'ensemble des boucles anti-soulèvement une fois le tablier fermé afin de sécuriser la piscine.
- Toutes les interventions doivent être réalisées par un professionnel qui prendra contact si nécessaire avec CAMAROL.
- **Toutes les pièces de rechange doivent être d'origine ou conformes à la norme NF P 90-308.**

2.2. Prérequis et conditions de pose

Lire attentivement le rappel de la norme NF P 90-308.

Vérifier que le relevé de cotes initial soit conforme (hauteur de la ligne d'eau, diagonales, rayons...)

Contrôler les travaux préparatoires tels que les alimentations électriques... Les branchements doivent être réalisés par une personne habilitée.

Utiliser de préférence, autour du bassin, de l'outillage électroportatif ou, à défaut, **un outillage raccordé à un**

dispositif différentiel de protection des personnes (30 mA).

Un jeu fonctionnel de quelques centimètres est nécessaire entre le tablier et la structure pour compenser la dilatation des lames et éviter toute contrainte mécanique.

Attention : En dessous d'une température de 10°C pour l'air comme pour l'eau, les lames doivent être assemblées en prenant toutes les précautions nécessaires pour ne pas les fragiliser, au risque de créer des amorces de rupture. En dessous de 5°C (air/eau), il est vivement déconseillé de les manipuler. **Éviter des différences de températures trop importantes entre la température de l'eau et celle de l'air avec le risque que les extrémités des lames se soulèvent** (l'air froid va contracter la matière alors que l'eau chaude va la dilater).

3. Matériel et équipe nécessaires pour la pose

Matériel fourni :

- 1 tablier livré par planche de 3 lames,
- 1 axe d'enroulement motorisé,
- 1 potelet DCO avec contact à clé + 1 potelet DCO opposé,
- Si option banc ou coffre : 2 à 4 poutres, des caillebotis bois ou PVC,
- 2 flasques et 2 bacs translucides,
- Des attaches de sécurités + des sangles d'accroche au tube avec plats PVC de serrage,
- 1 kits de fixation au sol des potelets,
- 1 kit de réparation bouchons,
- Un boîtier de commande 230V/24V,
- Un manuel de réglage du boîtier de commande.
- Un manuel d'utilisation

Outillage nécessaire :

- Perceuse
- Forets à béton 10mm et 6mm
- Meuleuse disque diamant
- Tournevis cruciforme et plat
- Clé à pipe 13mm
- Clés plates 10mm et 13mm
- Clés pour vis tête 6 pans creux (n°4 et 5)
- Mètre et niveau à bulle
- Nécessaire d'électricien

Personnel recommandé pour la manutention et l'installation :

Nombre de personnes nécessaires à la pose :

- 2 personnes pour **transporter l'axe et les lames jusqu'à la piscine,**

- 2 personnes pour **l'ensemble du montage,**

Temps de pose (axe et tablier) : environ 4 heures.

4. Prescriptions d'installation

La couverture automatique Totem est destinée au mouvement des tabliers de piscine de tailles définies :

	Largeur	Longueur
Uniquement les potelets DCO		
Dimension minimum	2000mm	4000mm
Dimension maximum	7000mm	14000mm
Avec Configuration banc ou coffre		
Dimension minimum	2000mm	4000mm
Dimension maximum	5500mm	12000mm

La couverture automatique Camarol **intègre le dispositif de commande nécessaire à la mise en marche de la motorisation.** Aucune modification ou intervention n'est à effectuer. La couverture Camarol ne peut être manœuvrée qu'avec un dispositif tel que décrit dans la norme **NF P-90-308.** Le caractère d'activation de la couverture Camarol ne dispense en aucun cas de la vigilance nécessaire lors des mises en fonctionnement du tablier.

Attention : Au moindre problème à l'enroulement ou au déroulement, stopper le fonctionnement et contacter un professionnel.

4.1. Liaisons électriques et passages des câbles

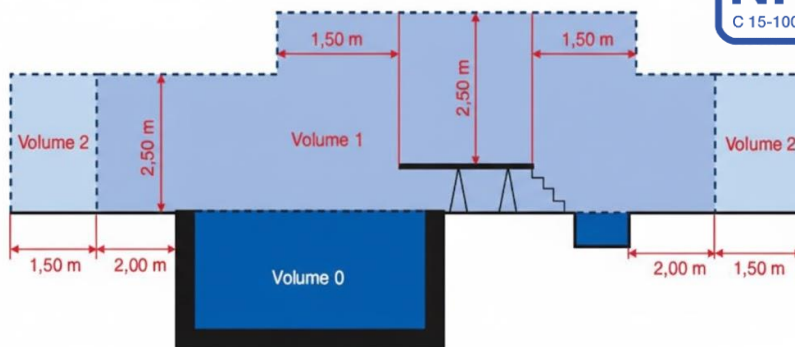
L'installation électrique doit être réalisée en conformité avec la norme C15-100.



Le coffret électrique 230V/ 24V devra être installé hors des volumes 0,1 et 2.

L'alimentation doit être protégée par un disjoncteur de 10A et un disjoncteur différentiel de 30mA.

Le câble d'alimentation du moteur en 24V DC doit passer obligatoirement dans une gaine.



Utiliser un câble de minimum 2x6mm² entre le volet et le coffret électrique.

5. Préparation à la pose

5.1. Découpez le nez des margelles (cote L)

Rappel : Il peut être nécessaire de découper les nez de margelles (L) au niveau du passage des lames afin de garantir un enroulement et un déroulement libres du volet, sans contact avec la margelle. La découpe doit impérativement débiter à l'endroit indiqué sur le schéma, en respectant le point de départ correspondant au type de margelle (angle droit ou angle arrondi). Tout frottement des lames peut entraîner une usure prématurée, un mauvais fonctionnement du volet ainsi qu'un risque de casse des bouchons d'extrémité.

Au niveau des margelles, prévoir un jeu minimum de 2 cm de chaque côté des lames et vérifier l'absence de contact sur toute la course du volet.

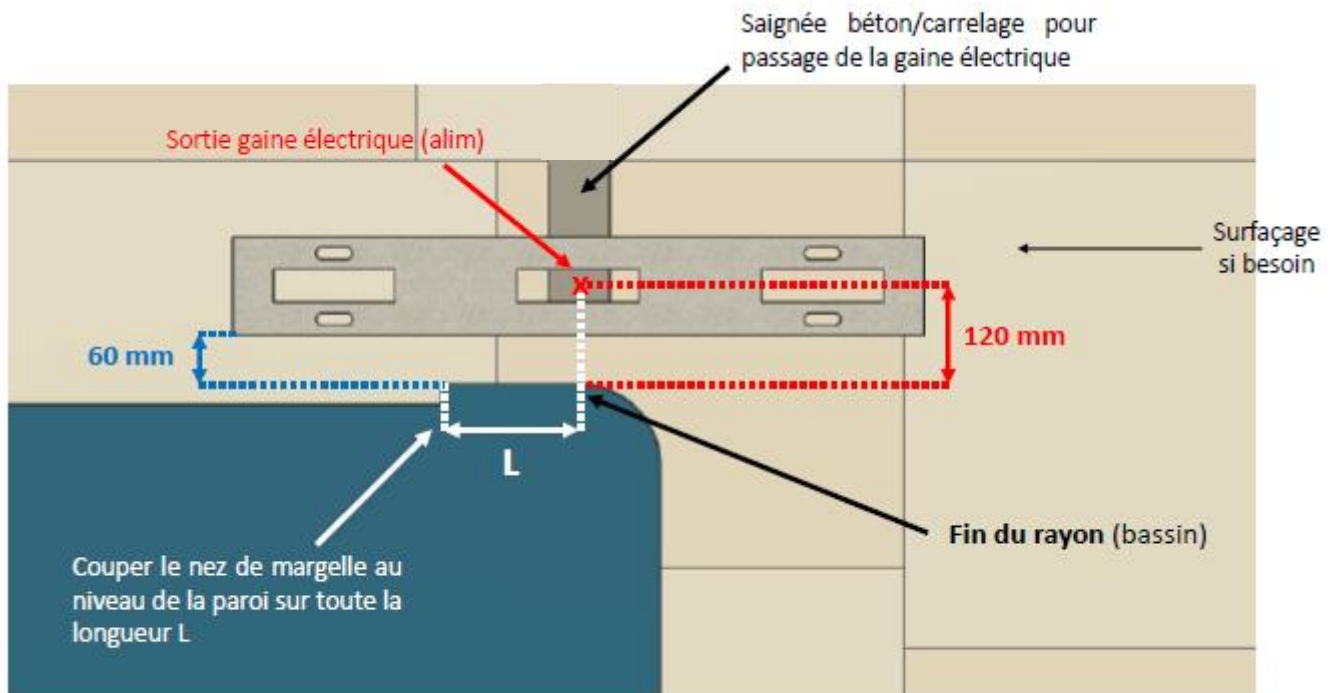


Longueur du tablier	Coupe « L » après la fin du rayon	Diamètre du tablier
8m	27cm	47cm
9m	28cm	50cm
10m	30cm	52cm
11m	31cm	54cm
12m	32cm	56cm
13m	33cm	58cm
14m	34cm	60cm



Exemple : Si le jeu est inférieur à 2 cm, découper et surfacer les margelles.

Les margelles peuvent être surfacées afin de recevoir les pieds de l'enrouleur (Voir ci-dessus).



Vue du dessus du bassin

Prévoir la découpe des **nez de margelles** de chaque côté si le tablier n'a pas 2cm de jeu de chaque côté. Cette taille (L sur le schéma), partant du nez de margelle du mur arrière, sera de dimension différente **suivant la longueur totale du tablier** (se référer au tableau page précédente).

5.2. Positionnement de l'axe

Il doit être posé **horizontalement**, de **niveau** et **perpendiculairement** à la piscine.

La mécanique est débrayable et peut assurer à tout moment une mise en sécurité manuelle du bassin par déroulement complet de la couverture, couper l'alimentation électrique, libérer le câble moteur et enlever la vis goupille côté moteur.

Dans ce cas, les fins de course seront à régler après remise en fonctionnement normal du volet.

L'**axe** se positionne à **l'aplomb du nez des margelles arrières** ou à **la fin d'un éventuel rayon** et l'enrouleur est centré sur la largeur du bassin. Les 2 potelets DCO doivent être fixés horizontalement de niveau.

Attention : Bien vérifier le niveau et l'équerrage de l'axe

5.3. Fixation des rails pour potelet DCO mobile (OPTION)

Centrer le bâti et les 2 rails sur la largeur du bassin.

Positionner l'ensemble potelet DCO / axe à l'aplomb de la fin du rayon du bord de la piscine.

Une fois l'ensemble monté sur les rails faire des essais de fonctionnement, **vérifier l'équerrage et le parallélisme**.

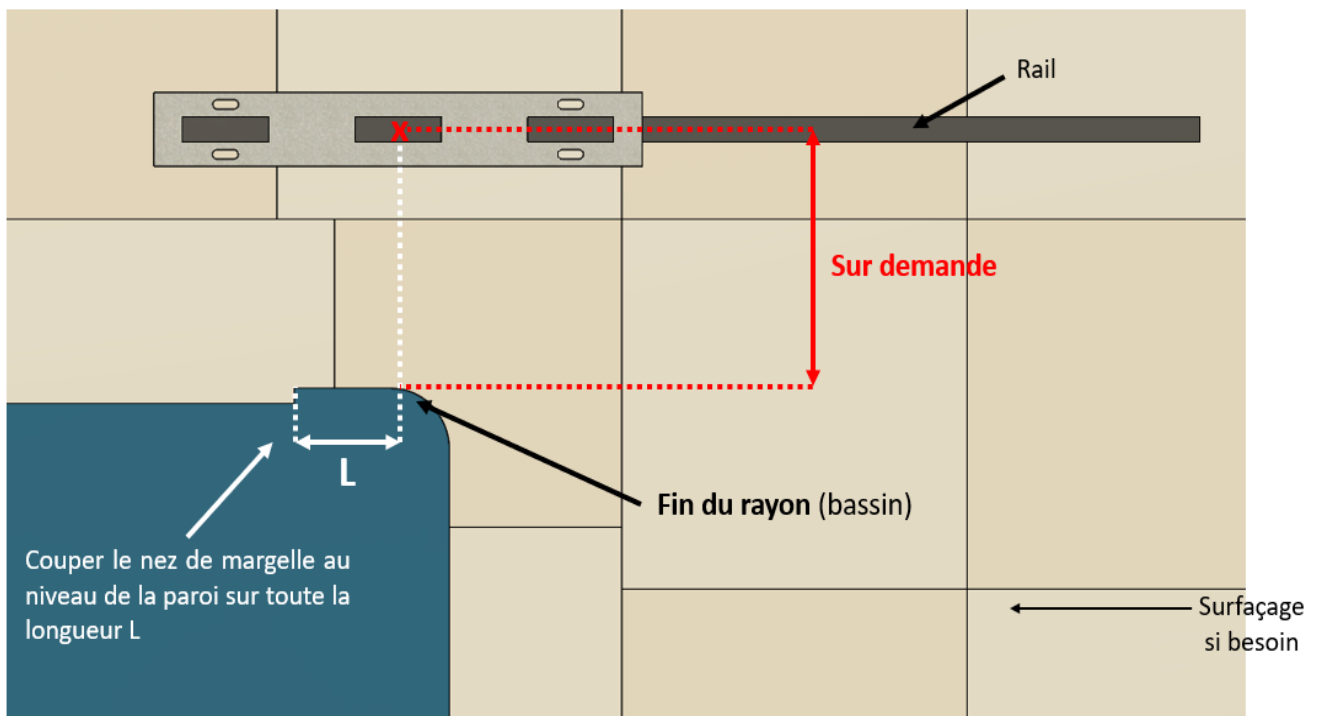
Une fois l'emplacement déterminé au bord du bassin, fixer les rails uniquement à leurs extrémités.

Déplacer le volet vers l'autre extrémité du rail.

Vérifier son centrage et fixer définitivement les rails et les buttes d'arrêt au sol.

Attention : ne pas réaliser la partie 5.4.





Vue du dessus du bassin

5.4. Montage des potelets DCO

- A. Placer l'axe des potelets DCO à la fin du rayon de la piscine.
 - a. Sur un bassin maçonné : positionner le bord intérieur du potelets DCO à 6 cm de la paroi du bassin
 - b. Sur une coque : positionner le bord intérieur de la console à 13cm de la paroi du bassin



Attention : Nous vous conseillons de présenter l'ensemble potelets DCO avec l'axe moteur installé, avant de tracer le perçage. Cette étape garantit de se retrouver avec un axe bien centré sur la largeur du bassin.

- B. Tracer les trous et percer avec un foret de 10mm sur 110mm de profondeur
- C. Insérer les chevilles dans les trous réalisés.

Position des potelets DCO (1)	Position des potelets DCO (2)	Traçage des trous




Bon positionnement

- D. Faire une saignée pour passer la gaine du câble d'alimentation moteur.
- E. Passer dans le bas du potelet la gaine avec son câble d'alimentation comprenant deux fils de 6mm². (Max 25m)
- F. Fixer les 4 vis au travers des margelles.

Réalisation de la saignée + passage gaine	Gaine passée + fixation des 4 vis
	

5.5. Montage de l'axe

- A. Enfoncer l'axe inox et le rond du moteur dans les supports carrés noir et visser les vis tête Hexa de 8x70mm. L'axe inox doit dépasser de minimum 8cm et maximum 18cm.
- B. Côté moteur placer le câble dans le potelet en passant par le trou présent sous le support noir.
- C. Côté opposé au moteur, laisser dépasser l'axe inox de 8cm.

A – Vue côté moteur	B – Vue côté intérieur du potelet DCO	C – Vue du dessous
		

5.6. Câblage et réglage des fins de courses

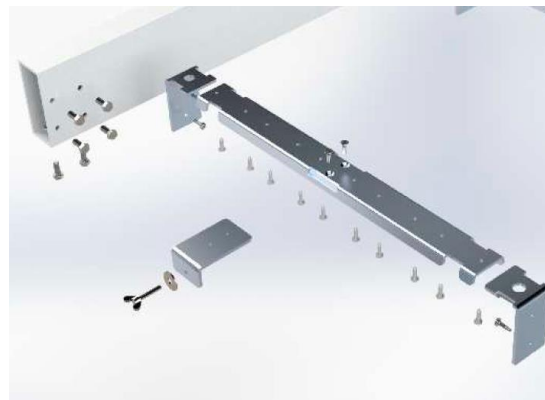
Se reporter à la partie électricité (Partie 8).



5.7. Montage du banc ou du coffre TOTEM DCO

Si vous devez faire vous-même l'habillage, **visser vos planches par-dessous les arceaux.**

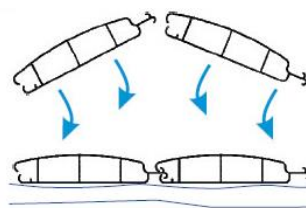
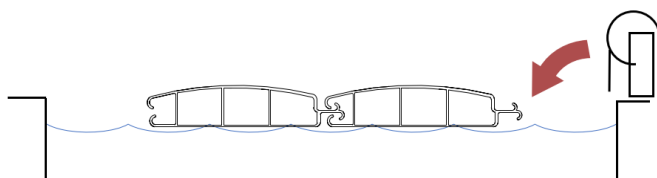
Placer les poutres sur les consoles et visser les 4 vis Hexa 8 x 20 à chaque angle des potelets DCO.



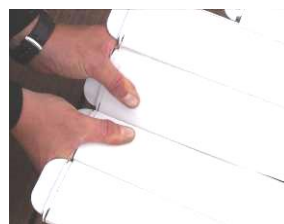
5.8. Montage du tablier

Encliquetage d'une lame dans une autre sur le sol ou directement sur l'eau :

- Engager le crochet inférieur de la lame de droite dans la gorge femelle de la lame de gauche.
- Faire des mouvements d'oscillation jusqu'à l'encliquetage complet de la lame.

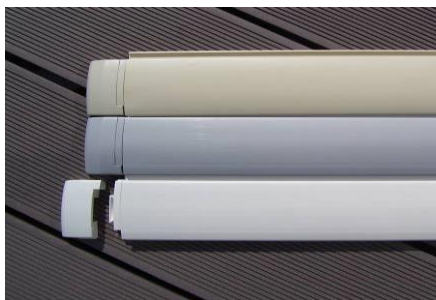


FIXATION DES LAMES
(PARTIE PLATE CÔTÉ EAU)



Vous pouvez aussi enfiler les lames par le côté si vous d'éclipser par le haut le capuchon de la lame

Finir avec les **lames de finition** qui possèdent des **accroches de sécurité**.



5.9. Montage et mise en forme des « skis »

Attention : La dernière lame est équipée d'un ou plusieurs « skis » suivant la dimension du bassin. Le pliage du « ski » inox permet d'incliner la lame et ainsi **d'éviter le retournement du tablier lors de la fermeture du volet.**

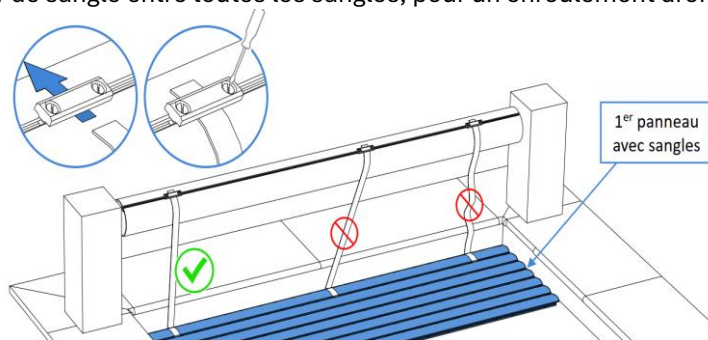


Pour information :

1. Nous livrons les skis à plat pour éviter la casse pendant le transport.
2. Tenir fermement les skis ainsi que les lames, puis plier l'ensemble.
3. L'ensemble est formé pour donner une inclinaison à la 1^{ère} lame.

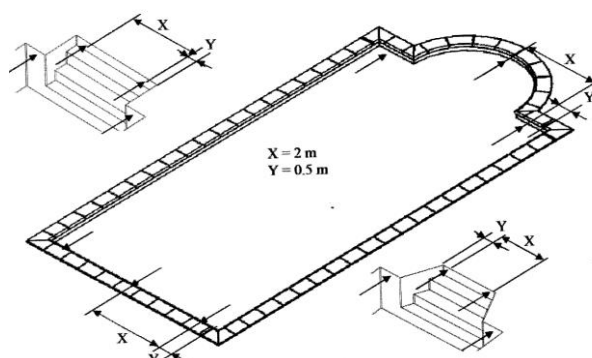
5.10. Attachez le tablier sur l'axe

Attachez le tablier au tube d'enroulement par l'intermédiaire des longues sangles pré montées sur la première lame. Respecter la même longueur de sangle entre toutes les sangles, pour un enroulement droit.



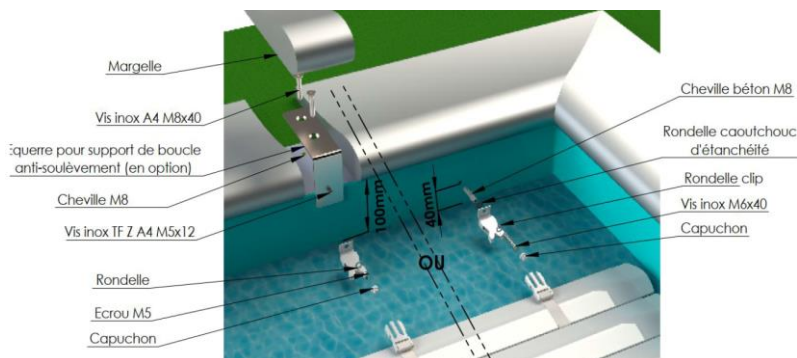
5.11. Montage des attaches de sécurité

Type et placement des dispositifs de sécurité :



Deux types de fixations :**5.11.1. Montage avec équerre sur arase ou sur le mur**

Fixer exactement en face des sangles d'accrochage.

**5.11.2. Pour fixation sur arase (en option)**

Fixer l'équerre au moyen de 2 chevilles 8x34 et de 2 vis M6x30.

5.11.3. Montage des attaches de sécurité

Percer un trou de 8mm de diamètre à 4cm du niveau de l'eau. **Utiliser une cheville nylon de diamètre 8mm.**

Fixez l'attache dans l'ordre suivant :

1. Joint sur le mur ;
2. Cheville dans le mur ;
3. Une rondelle inox avec joint ;
4. L'attache de sécurité ;
5. Un socle en PVC (côté épais vers tête de vis) ;
6. La vis 4,8x32mm ;
7. Capuchon ;



4 cm du niveau
d'eau

**6. Utilisation du volet de sécurité**

Pour utiliser la couverture :

- Libérer le tablier de ses accroches de sécurité au bord du bassin.
- Introduire la clé dans le commutateur et la tourner en position I ou II selon votre installation.
- **L'arrêt du mouvement se fait en relâchant le commutateur.**
- En ouverture et fermeture, le système de fin de course arrête la couverture.
- Après chaque manœuvre, tourner la clé en position centrale O, puis **la retirer et la placer hors de portée des enfants.**
- Une seule personne peut manipuler le tablier.
- Le temps de fonctionnement d'ouverture et de fermeture est d'environ 3 minutes, selon la dimension du bassin.
- La couverture peut être utilisée en toute saison.

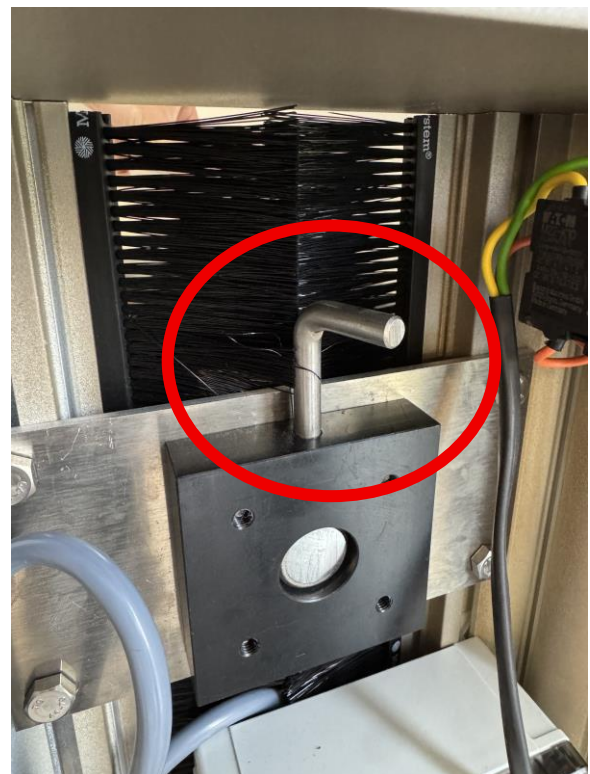
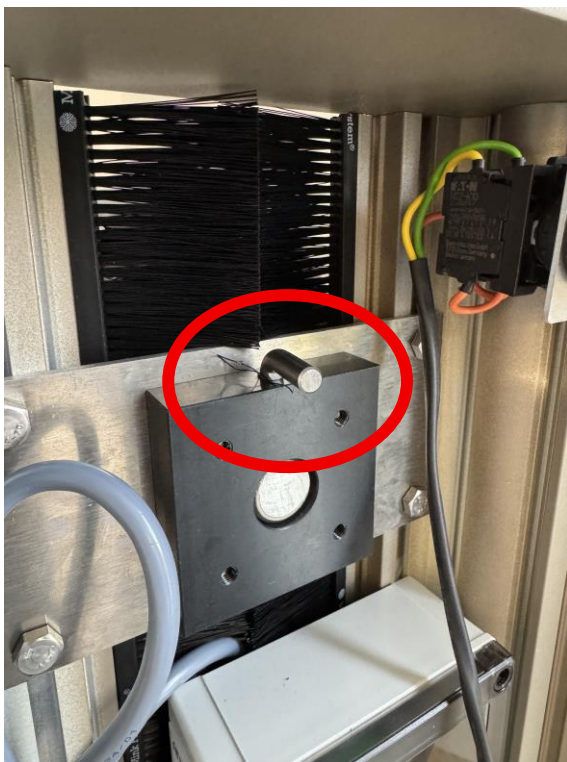


7. Manipulation de débrayage

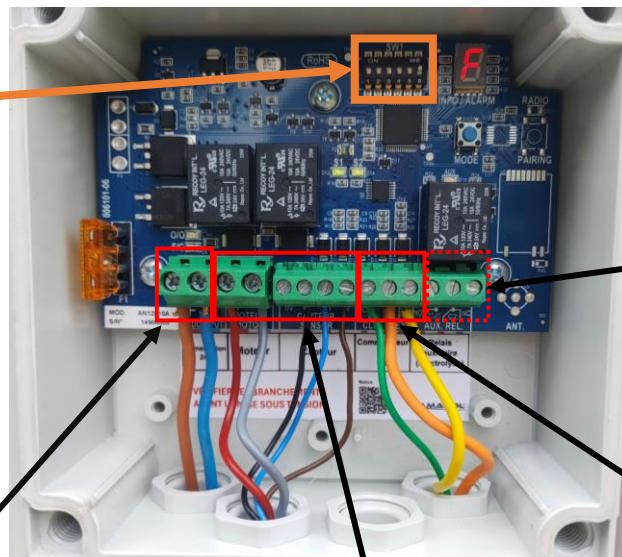
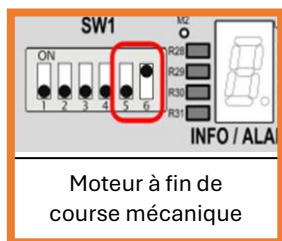
Attention : Le débrayage du tablier est une opération exceptionnelle qui doit être réalisée par un professionnel uniquement. La surveillance du bassin est obligatoire.

Attention : Avant toute intervention sur le volet de sécurité, couper l'alimentation électrique du coffret au niveau de l'arrivée électrique.

1. Couper l'alimentation du coffret.
2. Bloquer la rotation de l'axe avec son tablier complètement enroulé dessus.
3. Retirer le capot côté moteur.
4. Repérer et déconnecter les câbles moteur 1,2,3,4.
5. Retirer le câble moteur du potelet pour le ramener vers l'axe et le tablier.
6. Retirer la goupille de déverrouillage tête moteur sur le support carré noir (Voir ci-dessous).
7. Accompagner manuellement le déroulement du tablier sur le bassin en **vérifiant que le câble moteur ne se coince pas**.
8. Fixer les attaches de sécurité afin de sécuriser le volet. **Votre tablier est désormais déployé sur l'eau et votre bassin est sécurisé.**



8. Raccordement électrique à la carte de contrôle AN2005 dans le potelet



Contact sec électrolyseur

Carte AUX. REL	Électrolyseur
NO	Système exploitation
C2	Pole – source 24V DC
NC	Système exploitation

Alimentation 24V DC



ATTENTION : EN CAS D'ERREUR DE POLARITÉ LE BOITIER EST DETRUIT. Bien vérifier le raccordement du + avec le + et du - avec le -

Carte	Alim 24V
+ 24V DC	POLE +
- INPUT	POLE -

Attention :

Si option batterie → Voir page 21

Moteur

Carte MOTEUR/MOTOR	Moteur
1	(+) ROUGE
2	(-) NOIR
0V	Vide
+V	NOIR (Commun fin course)
S1	BLEU (Fin course A)
S2	MARRON (Fin course B)

Contact à clé 3 positions

Carte CLEF/KEY	Contact clé
F/C (Fermeture)	VERT
C1 (Neutre)	ORANGE
O/O (Ouverture)	JAUNE

Le câblage des fils Vert et Jaune dépend du positionnement du moteur. A câbler selon votre installation

8.1. Contact sec électrolyseur

La fonction contact auxiliaire permet de savoir si la piscine est ouverte, fermée ou en phase d'ouverture / fermeture. Le moteur peut être fixé sur le potelet de droite ou de gauche. Tous les sens de rotation seront inversés pour obtenir le comportement voulu.

8.2. Procédure de réglage des fins de courses

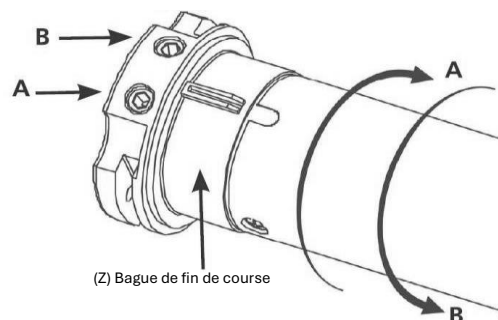
Le système de fin de course arrête l'alimentation lorsque la couverture a atteint la position fermée ou ouverte. Pour régler ces limites, il faut **agir sur les vis à tête six pans creux sur la tête du moteur.**

1. Mettre le tablier sur l'eau sans l'attacher à l'axe.

2. Alimenter le moteur.

3. Faire tourner le tube à vide dans le sens de la fermeture du bassin pour trouver la fin de course usine à la fermeture.

Si la bague (Z) des fins de course tourne à gauche (direction A), alors régler en utilisant la vis A. Si la bague tourne à droite (direction B), régler avec la vis B.



Attention : Utiliser uniquement l'outil de réglage des fins de courses ou un tournevis. Ne jamais utiliser une visseuse.



4. Tourner progressivement la vis A ou B dans la direction + pour allonger la fin de course (arrêt plus loin). Ou en direction - pour réduire la fin de course (arrêt plus tôt).



5. Une fois la fin de course en fermeture trouvée, attacher le tablier qui est déroulé sur la piscine à l'axe d'enroulement.

6. Faire tourner le moteur dans le sens de l'ouverture pour trouver la fin de course en ouverture.

7. Régler la fin de course de la même manière que précédemment.

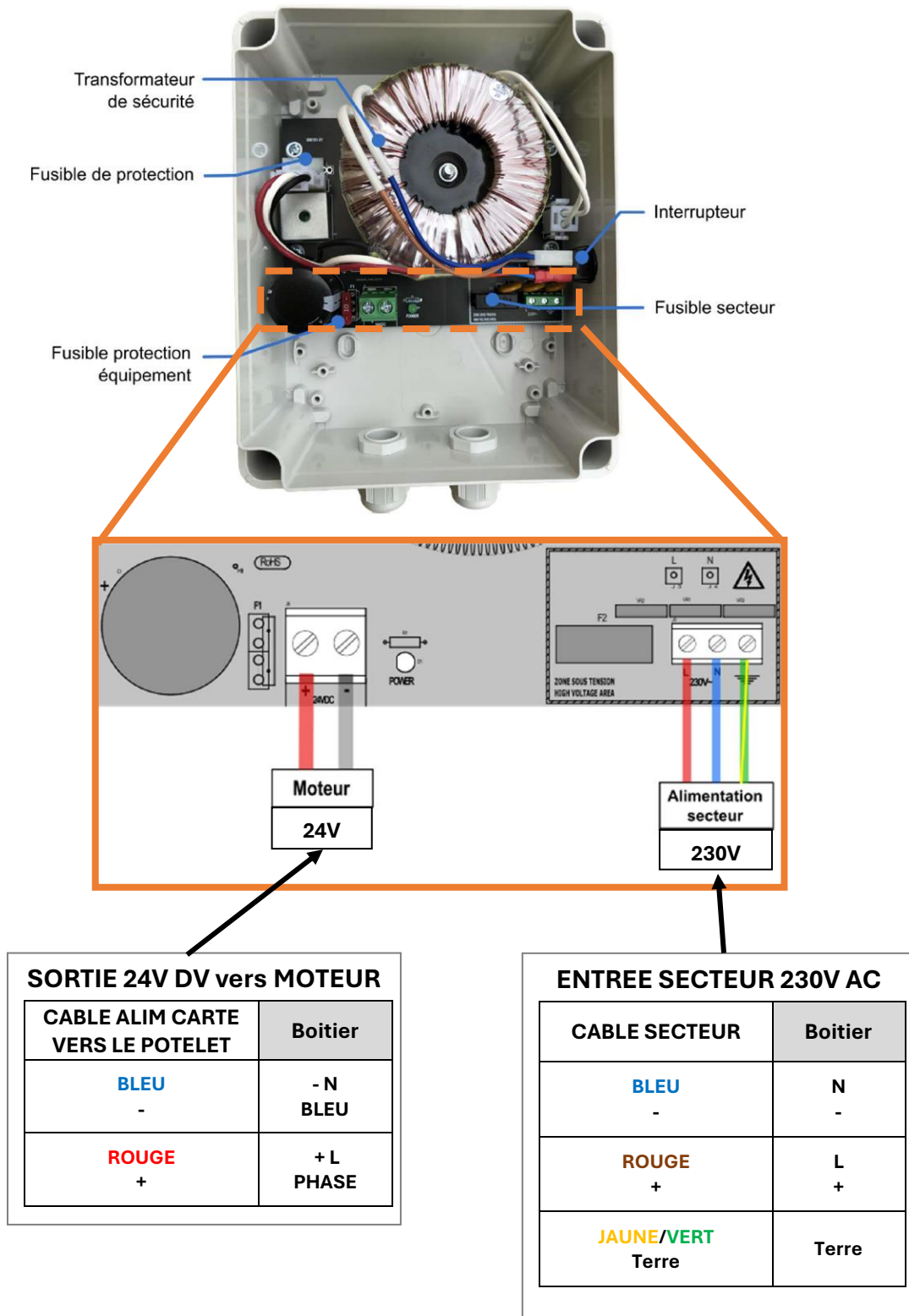
Bon à savoir : les vis de réglage peuvent donner une amplitude maximale égale à 30 tours du moteur. Au-delà, la fonction de fin de course automatique ne peut pas être utilisée.

8.3. Câblage de l'alimentation 230V AC/24V DC

Le coffret d'alimentation présent dans le local technique convertit le courant secteur 230V en 24V DC stabilisé.

Il doit être raccordé avec une ligne de section 6mm² minimum à la carte électronique présente dans le potelet.

Schéma de câblage :



9. Boîtier de commande Bluetooth et radio (OPTION)

9.1. Généralités

1- Installer l'application T-Pool

Via Google Play



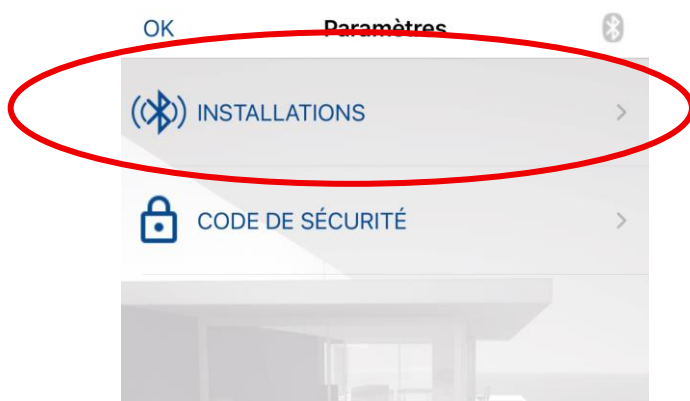
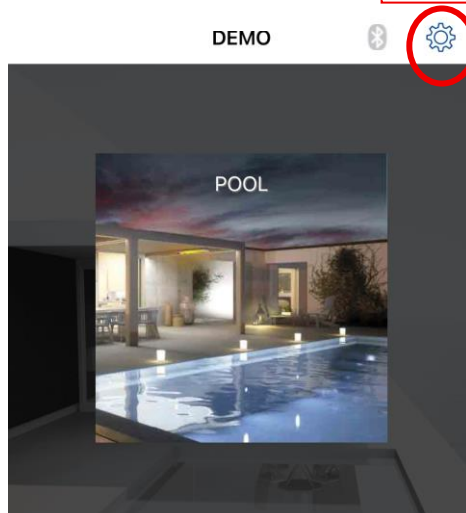
Via Apple Store



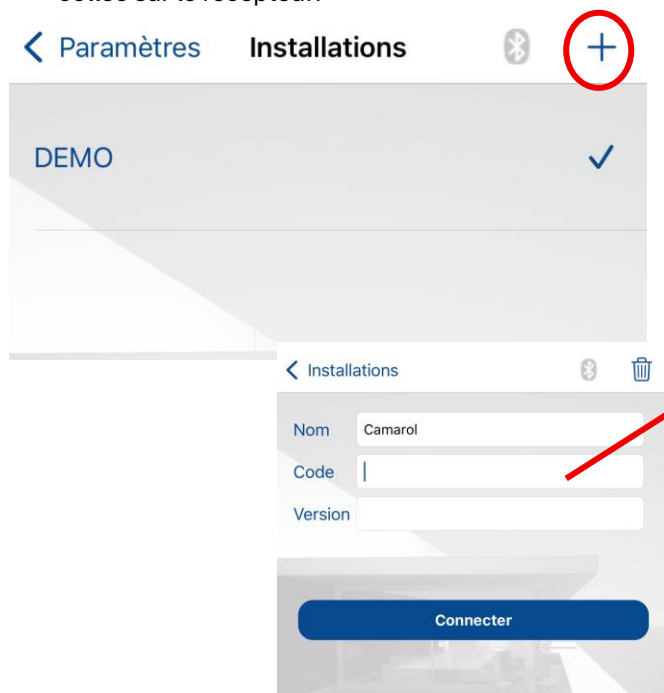
Setup

2- Connecter le récepteur Bluetooth


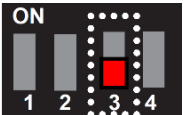

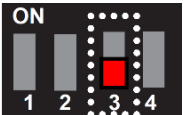

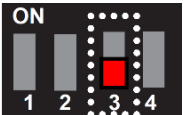
- Activez le Bluetooth sur votre téléphone et ouvrez l'APP T-Pool.
- Choisissez un mot de passe à 4 chiffres et confirmez.
- Sélectionnez Setup menu → Installation



- Appuyez sur « + » pour donner un nom à l'installation et insérer le code à 4 caractères présent sur l'étiquette collée sur le récepteur.










Code à saisir


<p>Appairer la télécommande</p>	<ul style="list-style-type: none"> • Ouvrir le boîtier blanc en dévissant la vis en façade et faire glisser le Cache. • Appuyer sur la touche P1 et maintenez-la pour entendre un bip continu. • Appuyez sur le bouton de la télécommande à mémoriser. La mémorisation est validée par des bips rapides. • Renouvelez l'opération pour mémoriser la seconde commande. <p><i>NOTE : en mode automatique, une deuxième pression sur le même bouton exécute l'arrêt du fonctionnement.</i></p>															
<p>Effacer une commande enregistrée</p>	<ul style="list-style-type: none"> • Appuyer 3 fois sur la touche P1 et maintenez-la appuyée. Le buzzer émet un signal intermittent. • Appuyer sur le bouton de la télécommande à effacer. Le buzzer émet un signal continu de validation. 															
<p>Effacer toutes les télécommandes enregistrées</p>	<ul style="list-style-type: none"> • Appuyer 4 fois sur la touche P1 et maintenez-la appuyée pendant 10 secondes. • Attendre que le buzzer émette un signal continu et lâchez P1. 															
<p>Durée de fonctionnement du mode automatique</p>	<p>Le boîtier fait fonctionner le volet pendant 60 secondes (configuration usine). Si votre bassin est long, il faudra augmenter cette durée jusqu'à 240 secondes pour assurer un fonctionnement continu. Faire varier la position des dip-switch 1 et 2 selon ce tableau :</p> <table border="1" data-bbox="1007 898 1501 1003"> <thead> <tr> <th></th> <th>60 sec.</th> <th>120 sec.</th> <th>180 sec.</th> <th>240 sec.</th> </tr> </thead> <tbody> <tr> <td>DIP1</td> <td>OFF</td> <td>ON</td> <td>OFF</td> <td>ON</td> </tr> <tr> <td>DIP2</td> <td>OFF</td> <td>OFF</td> <td>ON</td> <td>ON</td> </tr> </tbody> </table>		60 sec.	120 sec.	180 sec.	240 sec.	DIP1	OFF	ON	OFF	ON	DIP2	OFF	OFF	ON	ON
	60 sec.	120 sec.	180 sec.	240 sec.												
DIP1	OFF	ON	OFF	ON												
DIP2	OFF	OFF	ON	ON												
<p>Positions des dip-switch 3 et 4 recommandées</p>	<table border="0"> <tr> <td style="text-align: center;"> <p>Ouverture automatique (optionnelle) DIP 4 position ON (haut)</p>  </td> <td style="text-align: center;"> <p>Fermeture homme présent OBLIGATOIRE DIP 3 position OFF (bas)</p>  </td> </tr> </table>	<p>Ouverture automatique (optionnelle) DIP 4 position ON (haut)</p> 	<p>Fermeture homme présent OBLIGATOIRE DIP 3 position OFF (bas)</p> 													
<p>Ouverture automatique (optionnelle) DIP 4 position ON (haut)</p> 	<p>Fermeture homme présent OBLIGATOIRE DIP 3 position OFF (bas)</p> 															
<p>Pays autorisés uniquement (HORS FRANCE)</p>	<p>INTERDIT POUR VOTRE SECURITE EN FRANCE : Pour activer la configuration avec DIP3 sur ON, appuyer 5x sur la touche P1, maintenir appuyée 5 s et attendre un signal long pour validation. Pour désactiver la fermeture automatique, positionner DIP3 sur OFF, le buzzer doit émettre trois signaux.</p>															

P1

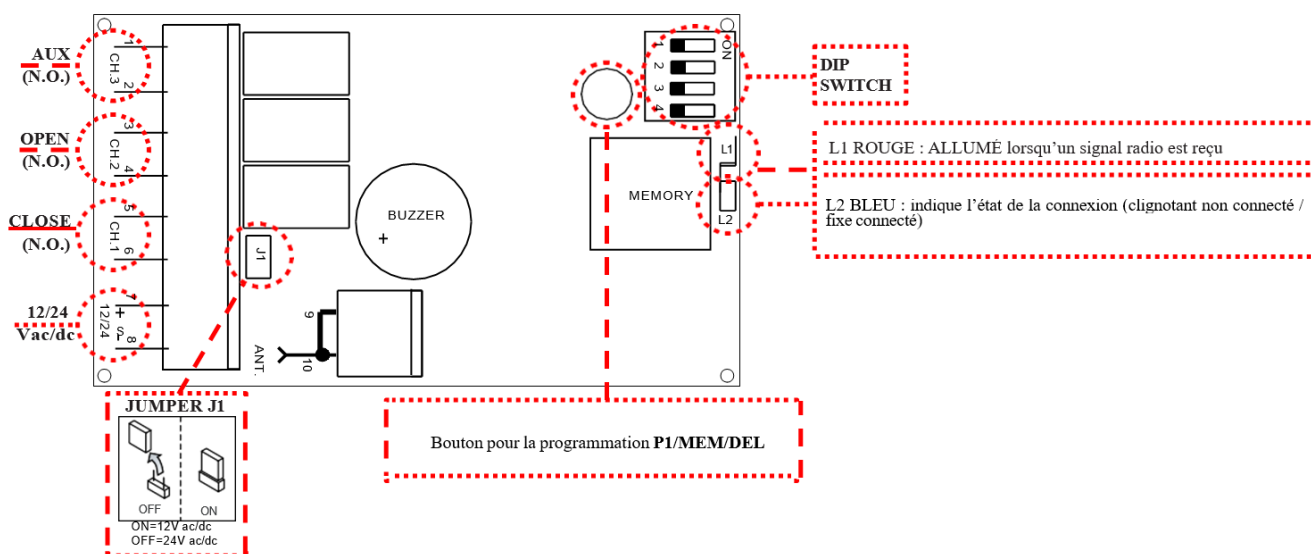


<p>Assemblage du boîtier</p>	
-------------------------------------	--

Cablage d'usine	1	2	3	4	5	6	7	8
	-	-	VERT OUVERTURE contact à clé	ORANGE NEUTRE contact à clé	JAUNE FERMETURE contact à clé	ORANGE NEUTRE contact à clé	+	-
							ALIMENTATION 24V	ALIMENTATION 24V
								

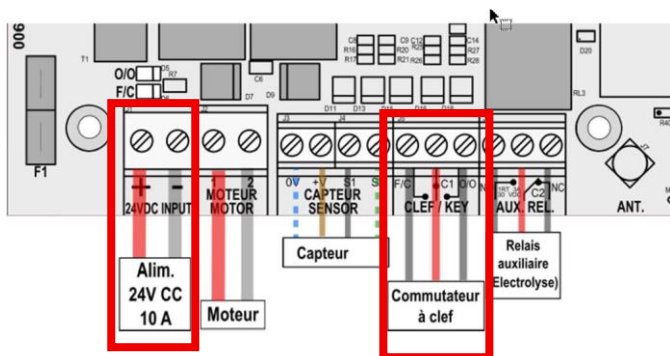
IMPORTANT	<p>Avant de fermer le boîtier, pour assurer un fonctionnement durable et réduire les risques de corrosion à l'intérieur du boîtier, il est impératif d'appliquer un gel isolant électrique, de type Raytech Magic Fluid BI- composant fourni séparément.</p>	

9.2. Informations techniques



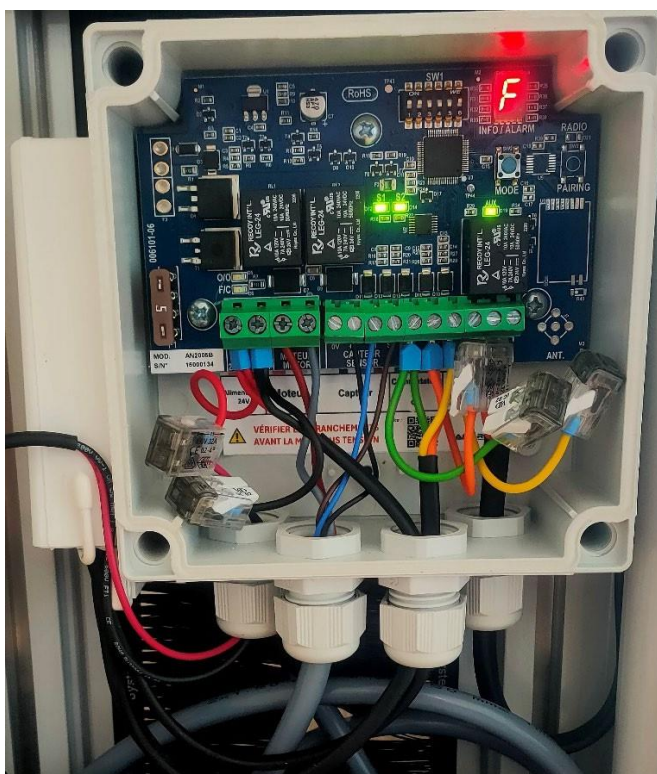
Fréquence de réception	868,3 MHz
Alimentation	12/24 Vac-DC
Consommation moyenne	10mA
Consommation maximale avec relais activé	25mA
Retard de désactivation	1 seconde
Puissance maximale commutable au relais	-20° /+60°C
Contacts relais avec charge résistive : tension maximale	48Vac
	Charge CC 24W
	Charge CA 60VA
Bluetooth 4.1 (BLE) <i>Portée maximale du signal 15 mètres en champ libre</i>	2,4 GHz

9.3. Câblage avec coffret AN2005 – Volet hors-sol



	AN2005
Cable JAUNE	Bornier CLEF/KEY : O/O (Ouverture) ou F/C (Fermeture)
Cable ORANGE	Bornier CLEF/KEY : C1 (Commun)
Cable VERT	Bornier CLEF/KEY : F/C (Fermeture) ou O/O (Ouverture)
Cable NOIR (-24V)	Bornier : INPUT
Cable ROUGE (+24V)	Bornier : +24V

Câblage complet avec contact à clé et moteur



Information : Le câblage des fils JAUNE et VERT dépend de la position du volet sur la piscine afin de faire correspondre le sens d'ouverture aux indications du contact à clé. Selon votre installation, les fils JAUNE et VERT peuvent être inversés.

Utiliser des Wago pour connecter les fils de l'alimentation 24V (NOIR et ROUGE) et du contact à clé (JAUNE, ORANGE/VERT) aux câbles doublés du boîtier Teleco.

10. Batterie Autonome (OPTION)

10.1. Description du produit

Le système autonome à batterie lithium-ion Camarol allie performance et facilité d'utilisation pour votre volet de piscine. Notre système batterie + carte électronique optimisée représente l'alliance parfaite entre innovation et praticité.

Ce dispositif garantit la fermeture du volet en toutes circonstances, assurant ainsi la sécurité de votre piscine.

La batterie est un élément de sécurité crucial. Son bon entretien garantit un fonctionnement optimal du volet de sécurité de votre piscine. En cas de doute, consulter toujours un professionnel qualifié.

Caractéristiques techniques :

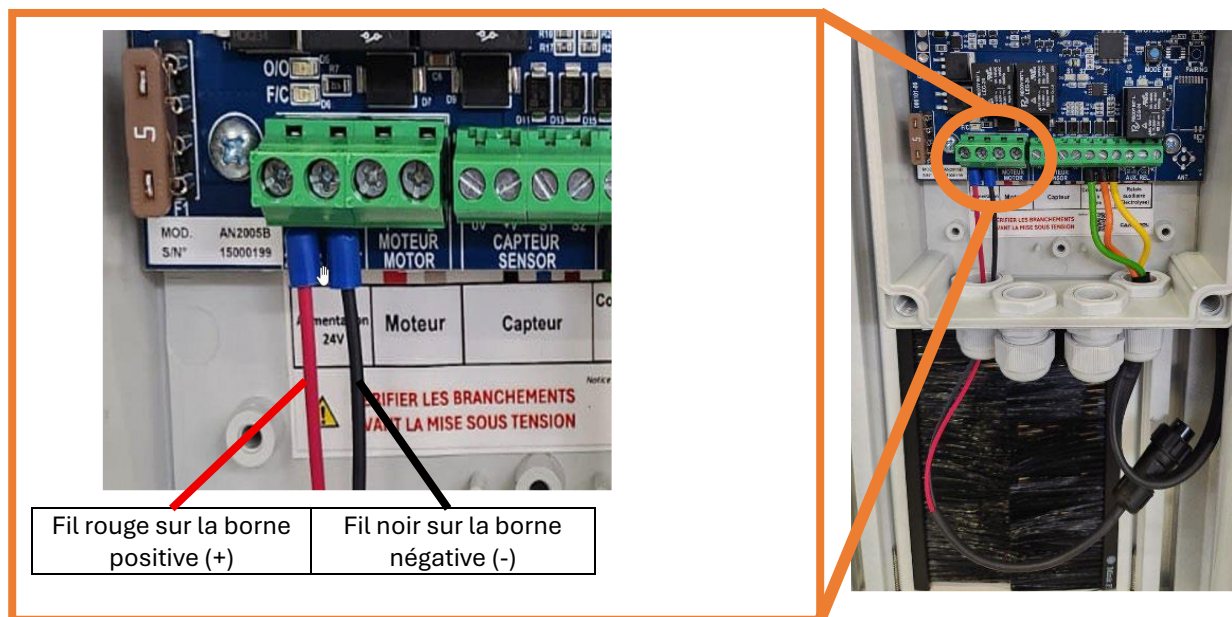
- Batterie lithium-ion 24V
- Autonomie moyenne : 35 cycles d'ouverture/fermeture (piscine de 8x4m)
- Temps de charge complet : 5 heures
- Durée de vie moyenne : 2 à 5 ans
- Chargeur pour batterie lithium-ion

Contenu du kit :

- Une batterie
- Un chargeur
- Un câble avec connecteur mâle pour le branchement de la batterie au coffret de commande du volet.

10.2. Installation et branchements

- a) Charger la batterie pour atteindre au minimum 2 LED vertes.
- b) S'il n'est pas déjà en place, brancher le connecteur mâle sur la carte électronique présent dans le potelet. Passer les deux câbles par le presse étoupe et connecter les câbles à la carte électronique. Vérifier la polarité. Fermer le capot étanche.



Attention : Ne pas inverser les polarités. Ne pas connecter la batterie au connecteur mâle tant que les branchements n'ont pas été finalisés. Cela risquerait de créer un court-circuit qui endommagerait définitivement la batterie.

Connecter la batterie au connecteur mâle qui sort du boîtier de commande du volet dans le potelet. Bien verrouiller le connecteur en le vissant correctement pour assurer une étanchéité parfaite.

- c) Vérifier la solidité des connexions.
- d) Vérifier la bonne alimentation de la carte électronique.
- e) Possibilité de régler les fins de courses de votre volet.

Fin de l'installation :

- Connecteur verrouillé
- Carte alimentée
- Coffret étanche fermé

10.3. Recharge et maintenance

Attention : La batterie doit être chargée uniquement avec le chargeur fourni. Le chargeur est dimensionné spécifiquement pour cette batterie. La mise en charge doit s'effectuer dans un local sec et tempéré, et ne pas être réalisée à proximité de la piscine.

a) Charge régulière

- Dès que l'indicateur de charge sur la batterie affiche une LED orange, mettre en charge la batterie.
- Débrancher la batterie du coffret de commande en déconnectant le connecteur étanche.
- Mettre la batterie en charge dans le local sec avec le chargeur fourni.
- Respecter le temps de charge complet (5 heures).

b) Entretien périodique

- Vérifier mensuellement l'état des connexions et contrôler l'absence de gonflement ou de fuite.
- Vérifier régulièrement l'état de la batterie et son niveau de charge.

c) Maintenance saisonnière

- Avant l'hivernage : effectuer une charge complète. Fermer le volet et remettre la batterie si vous ne prévoyez pas d'utiliser votre volet.
- Au printemps : vérifier l'état général et recharger si nécessaire.
- Tester le fonctionnement de la batterie tous les mois.

10.4. Bonnes pratiques et précautions

- Ne jamais court-circuiter les bornes de la batterie.
- Eviter tout contact avec l'eau.
- Ne jamais démonter la batterie.
- Ne jamais laisser la batterie se décharger complètement.
- Eviter les températures extrêmes (<0°C ou >60°C).

Remplacement :

- Remplacer la batterie tous les 3 à 5 ans en cas de baisse significative des performances.
- Remplacer la batterie si vous constatez un gonflement ou une fuite

En cas de problème :

- Vérifier les connexions et contrôler la charge de la batterie.
- Tester le fonctionnement du volet avec une batterie 24V différente
- Contacter un professionnel si le problème persiste.

Avis important – Disclaimer

Les valeurs mentionnées dans cette notice technique (notamment l'autonomie, les temps de charge, la durée de vie, et les périodicités d'entretien) sont données à titre indicatif et représentent des moyennes observées dans des conditions normales d'utilisation :

- Température ambiante entre 15°C et 25°C.
- Utilisation régulière sans décharge profonde.
- Installation conforme aux recommandations.
- Entretien régulier selon les préconisations.

Ces valeurs peuvent varier significativement en fonction de :

- La température ambiante et les conditions climatiques.
- La fréquence d'utilisation du volet.
- La qualité de l'installation technique.
- Le respect du programme de maintenance.
- L'âge de la batterie.
- La taille et le poids du volet roulant.
- La qualité du mécanisme du volet.

Il est recommandé de :

- Procéder à des tests réguliers pour évaluer les performances réelles de votre installation.
- Adapter la fréquence des entretiens selon vos conditions d'utilisation spécifiques.
- Consulter le fabricant du volet pour des recommandations adaptées à votre modèle précis.

La sécurité étant primordiale, il est préférable d'adopter une approche préventive et de ne pas se fier uniquement aux valeurs moyennes indiquées. En cas de doute sur les performances de votre batterie, contactez un professionnel qualifié pour une évaluation personnalisée de votre installation.

Lexique

Arase : Niveau supérieur fini du bassin de la piscine, correspondant à la ligne de référence sur laquelle viennent se poser les margelles et à partir de laquelle sont effectués les alignements et les mesures de pose.

Lame : Élément du tablier du volet de piscine, assemblé avec d'autres lames pour former la couverture qui se déroule et s'enroule afin d'ouvrir ou de sécuriser le bassin.

Tablier : Ensemble des lames assemblées formant la couverture du volet de piscine, qui se déroule pour fermer le bassin et s'enroule autour de l'axe lors de l'ouverture.

Margelle : Élément de finition posée sur le pourtour du bassin de la piscine, formant la bordure supérieure et assurant la protection, la finition esthétique et le confort d'utilisation autour de la piscine.

Nez de margelle : Partie avancée de la margelle qui dépasse vers l'intérieur du bassin, située au-dessus de l'eau, et pouvant influencer le passage des lames du volet de piscine.

Potelet : Support vertical fixé au sol ou sur la plage de la piscine, destiné à maintenir ou supporter un

élément du volet, comme l'axe d'enroulement ou le mécanisme.

Platine de support : Pièce de fixation, généralement métallique, servant de base d'ancrage pour maintenir et stabiliser un élément du volet de piscine (potelet, axe ou mécanisme) sur le sol ou la structure.

Ski : Pièce inox pliée fixée sur la dernière lame du tablier, permettant de créer une inclinaison au démarrage de la fermeture afin d'accompagner le mouvement des lames et d'éviter le retournement du tablier.

Commutateur : Dispositif de commande électrique permettant d'actionner le volet de piscine en sélectionnant une fonction (ouverture, arrêt ou fermeture) et de piloter le moteur.

Électrolyseur : Appareil de traitement de l'eau de piscine qui transforme le sel dissous dans l'eau en chlore actif par électrolyse, afin d'assurer la désinfection du bassin.

Wago : borne de connexion électrique permettant de raccorder et de maintenir des fils électriques de façon rapide, fiable et sécurisée, sans utilisation de vis.

11. Certificat de conformité TOT'EM



CERTIFICAT DE CONFORMITE /CERTIFICATE OF CONFORMITY

SGS SERCOVAM certifie que les échantillons et la documentation fournis par la société CAMAROL sous la référence « CAMAROL TOT'EM DCO » et identifiés par la société SGS SERCOVAM sous le numéro RES 23176201D ont subi les tests et/ou analyses décrits ci-après.

SGS SERCOVAM Tests Laboratory certifies that the samples provided by the company CAMAROL, referenced under SGS SERCOVAM number RES 23176201D and customer reference «CAMAROL TOT'EM DCO», were tested and/or analysed following the descriptions below.

Type de couverture de sécurité / Type of safety cover : Volet roulant
 Marque et modèle / Mark and model : CAMAROL TOT'EM DCO
 Largeur du bassin / Width of the basin : 2 x longueur 3,5 m
 Fabricant / Manufacturer : CAMAROL
 Demandeur / Applicant : CAMAROL - 33750 BEYCHAC



Type de l'essai / Test type	Méthode d'essai/Norme / Test method/Norm
1. Essais et/ou analyses en laboratoire 2. Essais sur site en configuration réelle	NF-ISO-EN-CEI NFP90-308 (12/2013) :
Conclusion / Conclusion Au vu du rapport d'essais révisé SGS SERCOVAM en date du 19/03/2023 Réf. RES 23176201D, le volet roulant et sa documentation sont conformes aux exigences de sécurité de la Norme NF-ISO-EN-CEI NFP90-308 (12/2013). <i>On the basis of the results contained in the report reference 1400268Rev1, the roller shutter tested is declared in conformity with the requirements of the standard NF-ISO-EN-CEI NFP90-308 (2013-12)</i>	Judith BOYER Chef d'Unité CTA / CTA Unit Manager 

- L'attestation a été établie au regard du(es) rapport(s) d'essais référencés ci-dessus. Ces rapports ont été élaborés entre autre sur la base d'informations, de documents/rapports d'essais de laboratoires de contrôle tiers, certificats et/ou d'échantillons, garanties fournis par le Client ou pour son compte, et pour le seul intérêt de celui-ci qui décide seul de l'usage qu'il entend faire des Rapports. Ni SGS SERCOVAM ni aucun de ses dirigeants, employés, agents ou sous-traitants ne sera responsable envers CAMAROL ou envers un tiers d'actions engagées ou non engagées sur la base de ladite attestation, desdits rapports ou de résultats incorrects en cas de non-conformité d'un ou des éléments du(des) produit(s) que SGS SERCOVAM n'a pas testé(s) provenant d'informations, documents, rapports d'essais tiers ou de garanties de CAMAROL de la conformité d'un ou des éléments du(des) produit(s) aux normes en vigueur, peu claires, erronées, incomplètes, équivoques ou fausses fournies à la Société.
- Le/les échantillon(s) auxquels se rapportent les constatations reportées dans le/les Rapports d'essais (les « Constatations ») a (ont) été(s) prélevé(s) par le Client ou par un tiers agissant pour le Client. Les Constatations ne constituent aucune garantie de représentativité de l'échantillon par rapport à une marchandise quelconque et ne se rapportent qu'à l'échantillon concerné. La Société n'a aucune responsabilité s'agissant de la marchandise d'origine ou de la source dont le/les échantillon(s) est/sont déclaré(s) provenir.
- Elle n'implique en aucun cas qu'une procédure de surveillance ou de contrôle de fabrication ait été mise en place par SGS Sercovam.
- La conformité à la norme référencée ci-dessus n'exonère en aucun cas le Client de sa responsabilité au regard de la conformité du/des produit(s) à la réglementation en vigueur.
- Des copies peuvent être délivrées sur simple demande auprès du demandeur. SGS SERCOVAM ne reconnaît aucune reproduction partielle du certificat fourni. SGS SERCOVAM reconnaît, pour les certificats émis au format papier/les reproductions intégrales des certificats (sous forme de fac-similé photographique uniquement), fidèles et en tous points conformes à l'original du certificat certifié électroniquement conservé en ses locaux.
- En cas de litige, seul le fichier du certificat certifié électroniquement conservé par SGS SERCOVAM fait foi. Par ailleurs, seule la partie du certificat rédigée en français prévaudra.
- Ce document est émis par la Société conformément à ses Conditions Générales de Service accessibles en français sur http://www.sgs.com/terms_and_conditions_service_fr.htm. Votre attention est attirée sur les clauses de limitation de responsabilité, indemnisation et compétence qui y sont définies.

- The certificate was established from test report(s) above mentioned. These test reports were issued among basis of information, documents/test reports from third control laboratories, certificates and/or samples, guarantees provided by the Customer or on his behalf and for the sole interest of the customer who decides alone what to use reports. Neither SGS SERCOVAM company nor any of its officers, employees, agents or subcontractors shall be liable to CAMAROL or to any third party for actions engaged or not engaged on basis of this certificate, reports or incorrect results in case of non-compliance concerning one of elements from product(s) untested by SGS SERCOVAM coming from information, documents, third test reports or guarantees from CAMAROL from compliance of one or several elements from product(s) with standard in force, unclear, incorrect, incomplete, ambiguous or false norms provided by the company.
- The/ sample (s) that relate the observations reported in test reports (section Observations) was /were taken by the customer or by a third party acting for the customer. The observations do not constitute a representative sample of the guarantee in relation to any goods and relate only to the sample in question. The company has no liability with regard to the origin of goods or the source from which the/ sample (s) is/are declared coming from.
- It does not imply that SGS SERCOVAM has performed any watching process or manufacturing control.
- The conformity to the above-referenced standard does not exempt the customer from the rules in force.
- Copies are available upon request by the applicant. SGS SERCOVAM does not recognize any partial reproduction of the certificate. SGS SERCOVAM acknowledges: concerning the certificates issued in paper format :the reproduction of certificates (in the form of photographic facsimile only), and faithful in all respects in accordance with the original copy of the digitally-certified certificate saved in its facilities.
- In case of litigation, only the file from the digitally certified certificate saved by SGS SERCOVAM will be considered as being the authentic version. Only the French part of the certificate will be considered as being also the authentic version.
- This document is emitted by the Company in conformity with its own General Terms of Service available in French language via http://www.sgs.com/terms_and_conditions_service_fr.htm. Your attention is drawn to the limitation of liability clauses, compensation and competency stated in this document.

ERQ/PROD-PR-00-DOC03-G Page 1/1

SGS SERCOVAM | BP 10 - ZI Marticot 33611 Coates, France t+33 (0)5 57 97 02 33 f+33 (0)5 57 83 53 73 www.sercovam.com www.sgs.com

Membre du Groupe SGS (888 84)

Siège social : 21 chemin de Marliot - SAS au capital de 407 085 € - APB 7120B - Siret 341 829 825 00020 - N°TVA Intracommunautaire : FR43 341 829 825



CAMAROL

Contactez le SAV si besoin



17 Bis Route du Petit Conseiller
33750 Beychac-et-Caillau



05 56 69 90 90



www.camarol.com



contact@camarol.com

FABRIQUÉ
EN FRANCE

