

TOTEM MANUEL

Notice d'installation



**A lire attentivement et à conserver
pour consultation ultérieure**



Fabricant : CAMAROL



contact@camarol.com



17B Route du Petit Conseiller
33750 BEYCHAC et CAILLEAU



SIRET : 480 588 672 00034
N° TVA : FR29480588672



05 56 69 90 90

CAMAROL

NORME
NF
90-308

SÉCURITÉ

Table des matières

Précaution à respecter.	2
Rappel concernant la livraison et le stockage	3
1.1. Livraison.....	3
1.2. Stockage	3
2. Recommandations avant la pose.....	3
2.1. Rappel de la norme NFP 90-308	3
2.2. Prérequis et conditions de pose	4
3. Matériel et équipe nécessaires pour la pose	4
4. Prescriptions d'installation	4
5. Préparation à la pose	5
5.1. Découpez le nez des margelles (cote L)	5
5.2. Positionnement de l'axe	5
5.3. Montage des potelets	6
5.4. Montage de l'axe.....	6
5.5. Montage du tablier	7
5.6. Montage et mise en forme des « skis »	8
5.7. Attachez le tablier sur l'axe	8
5.8. Montage des attaches de sécurité.....	8
5.8.1. Montage avec équerre sur arase ou sur le mur	9
5.8.2. Montage des attaches de sécurité	9
5.8.3. Pour fixation sur arase (en option).....	9
6. Utilisation du volet de sécurité	9
Lexique.....	10
7. Certificat de conformité TOT'EM.....	10

Précaution à respecter

Prévoir un système de mise à niveau automatique et trop plein. Maintenir un niveau d'eau constant afin d'assurer un fonctionnement régulier du volet. **Le niveau d'eau doit être maintenu à 120mm sous l'arase du bassin et 150mm sous la poutre du Totem.**

En cas de traitement de l'eau par électrolyseur **il est impératif de diminuer son temps de fonctionnement et d'installer une prise de mise à la terre.**

Vérifier la qualité de l'arase. Nous préconisons un béton à 350Kg/m³ sur 40cm d'épaisseur x25cm en largeur x 100cm de longueur, au niveau de la fixation des potelets et des consoles. **Nous ne préconisons pas la pose sur des parpaings creux.**

Attention : La norme autorise un jeu maximum de 7cm entre le mur du bassin et les lames ou 3,5cm de chaque côté.

Rappel concernant la livraison et le stockage

1.1. Livraison

Nos couvertures sont vendues **départ d'usine**, elles voyagent aux risques et périls de leurs destinataires. **Le déchargement des cartons est à la charge du destinataire.**

À la livraison, prenez le temps de **vérifier le nombre de cartons livrés et leur contenu en présence du transporteur et de vérifier l'état du matériel.** En cas de détérioration ou de pièces manquantes, notez les réserves sur la fiche de transport. **Adressez une lettre recommandée avec accusé de réception au transporteur sous 48 heures maximum**, en précisant les problèmes rencontrés. **Une copie de votre courrier de réclamation devra nous être adressée.**

1.2. Stockage

La couverture CAMAROL est composée d'un axe emballé sous film plastique épais, de plusieurs cartons de lames, des potelets emballés sous bulles et d'un carton contenant les équipements nécessaires à son montage. **Les cartons de lames doivent être stockés, en attendant leur assemblage sur le chantier, parfaitement à plat.**

Attention : Une fois sur le chantier, avant la pose, les lames doivent être impérativement protégées du soleil et de la chaleur. **Toute lame qui ne serait pas au contact de l'eau et exposée au soleil serait irrémédiablement endommagée, même pour quelques minutes d'exposition.**

2. Recommandations avant la pose

2.1. Rappel de la norme NFP 90-308

La loi du 3 janvier 2003 relative à la sécurité des piscines a pour objectif de prévenir les risques de noyade des jeunes enfants. **Cette loi impose l'installation d'un dispositif normalisé :**

- Depuis le 1er janvier 2004, les piscines privées nouvellement construites, à usage individuel ou collectif, **doivent être pourvues d'un dispositif de sécurité.**
- Depuis le 1er mai 2004, les piscines existantes des habitations données en location saisonnière sont également soumises à cette obligation.
- Depuis le 1er janvier 2006, toutes les autres piscines existantes doivent être **équipées d'un dispositif de sécurité.**
- Sont concernées les piscines privatives à usage individuel ou collectif de plein air, dont le bassin est enterré ou semi-enterré. **La norme concerne les fabricants et implique directement les installateurs et les utilisateurs.**
- **Nos couvertures de sécurité sont conformes à la norme NF P 90-308 sauf cas particuliers**, formes spécifiques de piscines notamment les piscines à débordement. Elles sont attestées par le Laboratoire National d'Essais, conformes aux exigences de sécurité de la norme.
- **Nos couvertures perdent leur conformité à la norme de sécurité NF P 90-308 si elles ne sont pas posées et utilisées en respect de nos notices d'installation, d'utilisation, d'entretien, de maintenance et de garantie** fournies à la livraison de la couverture automatique.
- **Le poseur professionnel piscinier doit donc obligatoirement remettre la notice précitée à l'utilisateur final**, après avoir apporté toutes les explications nécessaires, afin que l'utilisateur puisse la conserver pour toute consultation ultérieure.
- **Il est strictement interdit de monter sur le tablier de la couverture automatique.**

- En cas de dysfonctionnement de la couverture automatique empêchant la fermeture de celle-ci, donc la sécurisation de la piscine, il est impératif de prendre toutes les mesures nécessaires afin d'empêcher l'accès de la piscine aux jeunes enfants et ce jusqu'à la réparation de la couverture.
- **La clé de commande sera obligatoirement retirée du boîtier à clé en dehors des opérations d'ouverture et de fermeture de la couverture.**
- Il est impératif de toujours garder en vue la piscine lors de l'ouverture/fermeture de la couverture automatique.
- **Chaque couverture est livrée avec un système de verrouillage manuel de sécurité par boucle anti-soulèvement ;** il est impératif de verrouiller l'ensemble des boucles anti-soulèvement une fois le tablier fermé afin de sécuriser la piscine.
- Toutes les interventions doivent être réalisées par un professionnel qui prendra contact si nécessaire avec CAMAROL.
- **Toutes les pièces de rechange doivent être d'origine ou conformes à la norme NF P 90-308.**

2.2. Prérequis et conditions de pose

Lire attentivement le rappel de la norme NF P 90-308.

Vérifier que le relevé de cotes initial soit conforme (hauteur de la ligne d'eau, diagonales, rayons...)

Contrôler les travaux préparatoires tels que les alimentations électriques... Les branchements doivent être réalisés par une personne habilitée.

Utiliser de préférence, autour du bassin, de l'outillage électroportatif ou, à défaut, **un outillage raccordé à un**

dispositif différentiel de protection des personnes (30 mA).

Un jeu fonctionnel de quelques centimètres est nécessaire entre le tablier et la structure pour compenser la dilatation des lames et éviter toute contrainte mécanique.

Attention : En dessous d'une température de 10°C pour l'air comme pour l'eau, les lames doivent être assemblées en prenant toutes les précautions nécessaires pour ne pas les fragiliser, au risque de créer des amorces de rupture. En dessous de 5°C (air/eau), il est vivement déconseillé de les manipuler. **Éviter des différences de températures trop importantes entre la température de l'eau et celle de l'air avec le risque que les extrémités des lames se soulèvent** (l'air froid va contracter la matière alors que l'eau chaude va la dilater).

3. Matériel et équipe nécessaires pour la pose

Matériel fourni :

- 1 tablier livré par planche de 3 lames,
- 1 axe d'enroulement manuel,
- 1 manivelle.
- Des attaches de sécurité + des sangles d'accroche au tube avec plats PVC de serrage,
- 1 kit de fixation au sol des potelets,
- 1 kit de réparation de bouchons,
- Un manuel d'utilisation.

Outillage nécessaire :

- Perceuse,
- Forets à béton 10mm et 6mm,
- Meuleuse disque diamant,
- Tournevis cruciforme et plat,
- Clé à pipe 13mm,
- Clés plates 10mm et 13mm,
- Clés pour vis tête 6 pans creux (n°4 et 5),
- Mètre et niveau à bulle,
- Nécessaire d'électricien.

Personnel recommandé pour la manutention et l'installation :

Nombre de personnes nécessaires à la pose :

- 2 personnes pour **transporter l'axe et les lames jusqu'à la piscine,**

- 2 personnes pour **l'ensemble du montage,**

Temps de pose (axe et tablier) : environ 2 heures

4. Prescriptions d'installation

La couverture manuelle Totem est destinée au mouvement des tabliers de piscine de tailles définies :

	Largeur	Longueur
Dimension minimum	2000mm	4000mm
Dimension maximum	4000mm	7000mm

Aucune modification ou intervention n'est à effectuer. La couverture Camarol ne peut être manœuvrée qu'avec un dispositif tel que décrit dans la norme **NF P-90-308**. Le caractère d'activation de la couverture Camarol ne dispense en aucun cas de la vigilance nécessaire lors des mises en fonctionnement du tablier.

Attention : Au moindre problème à l'enroulement ou au déroulement, stopper le fonctionnement et contacter un professionnel.

5. Préparation à la pose

5.1. Découpez le nez des margelles (cote L)

Rappel : Il peut être nécessaire de découper les nez de margelles (L) au niveau du passage des lames afin de garantir un enroulement et un déroulement libres du volet, sans contact avec la margelle. La découpe doit impérativement débiter à l'endroit indiqué sur le schéma, en respectant le point de départ correspondant au type de margelle (angle droit ou angle arrondi). Tout frottement des lames peut entraîner une usure prématurée, un mauvais fonctionnement du volet ainsi qu'un risque de casse des bouchons d'extrémité.

Au niveau des margelles, prévoir un jeu minimum de 2 cm de chaque côté des lames et vérifier l'absence de contact sur toute la course du volet.



Longueur du tablier	Coupe « L » après la fin du rayon	Diamètre du tablier
4m	23cm	37cm
5m	24cm	40cm
6m	25cm	42cm
7m	26cm	44cm

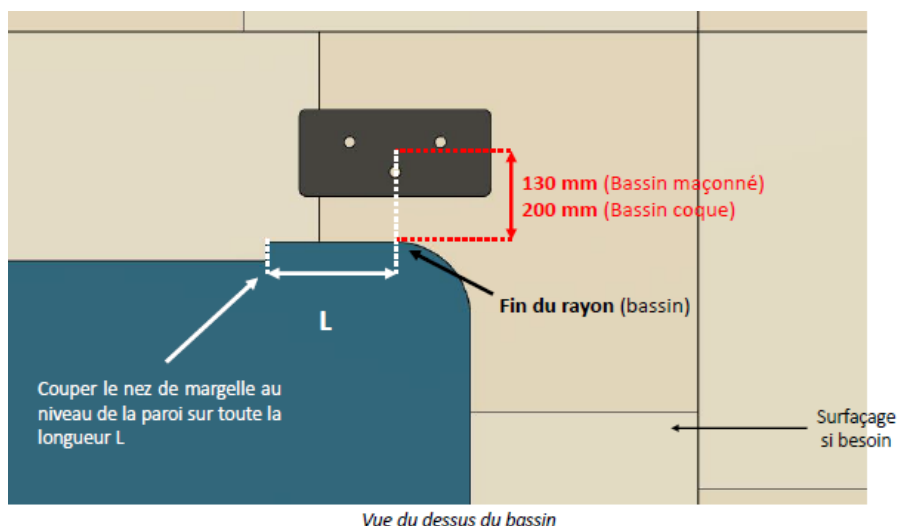
Voir tableau précédent.



Exemple : Si le jeu est inférieur à 2 cm, découper et surfacer les margelles.

Les margelles peuvent être surfacées afin de recevoir les pieds de l'enrouleur (Voir ci-dessus).

Prévoir la découpe des **nez de margelles** de chaque côté si le tablier n'a pas 2cm de jeu de chaque côté. Cette taille (L sur le schéma), partant du nez de margelle du mur arrière, sera de dimension différente **suivant la longueur totale du tablier** (se référer au tableau page précédente).



5.2. Positionnement de l'axe

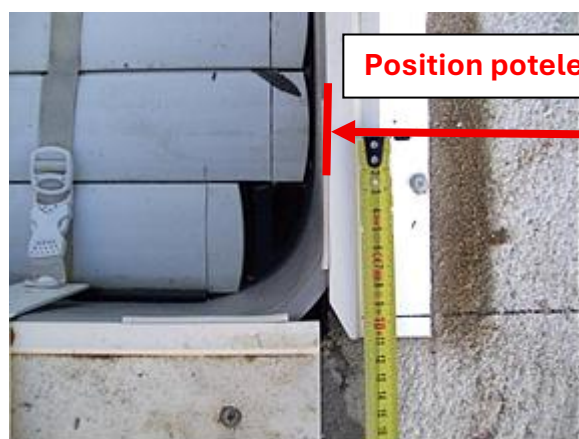
Il doit être posé **horizontalement**, de **niveau** et **perpendiculairement** à la piscine.

L'axe se positionne à **l'aplomb du nez des margelles arrières** ou à **la fin d'un éventuel rayon** et l'enrouleur est centré sur la largeur du bassin. Les 2 potelets doivent être fixés horizontalement de niveau.

Attention : Bien vérifier le niveau et l'équerrage de l'axe.

5.3. Montage des potelets

- A. Positionner le centre du potelet en face de la fin du rayon du bassin pour une fixation extérieure du potelet.
- B. Sur un bassin maçonné, positionner le bord du potelet à **6 cm de la paroi du bassin et sur une coque, à 13cm.**
- C. Tracer les trous.
- D. **Percer à 10mm sur 110mm de profondeur et insérer les chevilles.**



Position potelet



Centre du potelet sur la fin du rayon
Position potelet :
 Piscine maçonnée : 6cm
 Piscine coque : 13cm

Ex : fin de rayon à 10cm du bord



Potelet



Exemple de perçages sur plot pour une piscine coque.

Serrer les vis de fixation.

Longueur bassin	Hauteur d'axe d'enroulement à partir du sol
4m	290mm
5m	300mm
6m	310mm
7m	320mm

5.4. Montage de l'axe

- A. Enfoncer l'axe dans le support côté manivelle.
- B. Dévisser la plaque haute du potelet côté support (Potelet opposé à celui qui a la manivelle)
- C. Déposer l'axe sur le support pour pouvoir enfoncer la goupille.
- D. Verrouiller l'axe grâce à la goupille côté support, (Ajuster l'axe pour rentrer la goupille)
- E. Fermer la plaque haute du potelet côté support.

L'axe inox doit dépasser de minimum 8cm et maximum 18cm.



Info : Si lors de l'enroulement vous rencontrez un problème de niveau en raison d'une hauteur d'axe qui ne convient pas, **vous pouvez régler en hauteur les platines de support de l'axe.** Desserrer les 4 vis à l'intérieur du potelet (clé de 13 à douille ou pipe) et **faire le niveau.** Puis resserrer fermement les 4 vis par plaque.

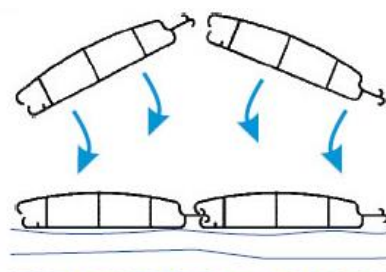
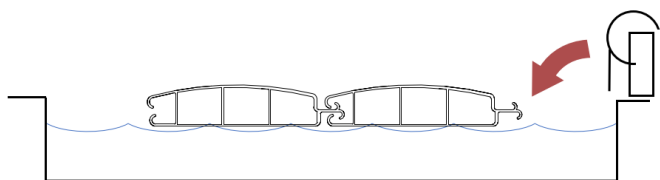
Une fois votre installation terminée, emboîter les brosses de finitions à la main :



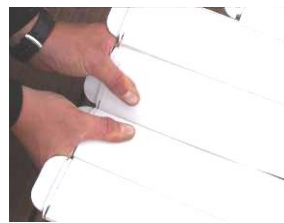
5.5. Montage du tablier

Encliquetage d'une lame dans une autre sur le sol ou directement sur l'eau :

- Engager le crochet inférieur de la lame de droite dans la gorge femelle de la lame de gauche.
- Faire des mouvements d'oscillation jusqu'à l'encliquetage complet de la lame.

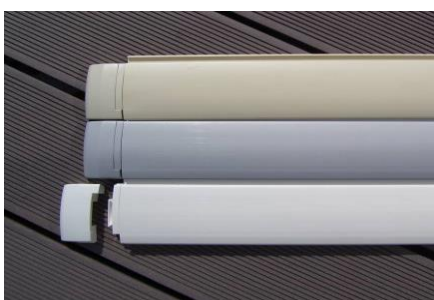


FIXATION DES LAMES
(PARTIE PLATE CÔTÉ EAU)



Vous pouvez aussi enfiler les lames par le côté si vous déclipsez par le haut le capuchon de la lame.

Finir avec **les lames de finition** qui possèdent des **accroches de sécurité**.



5.6. Montage et mise en forme des « skis »

Attention : La dernière lame est équipée d'un ou plusieurs « skis » suivant la dimension du bassin. Le pliage du « ski » inox permet d'incliner la lame et ainsi **d'éviter le retournement du tablier lors de la fermeture du volet.**

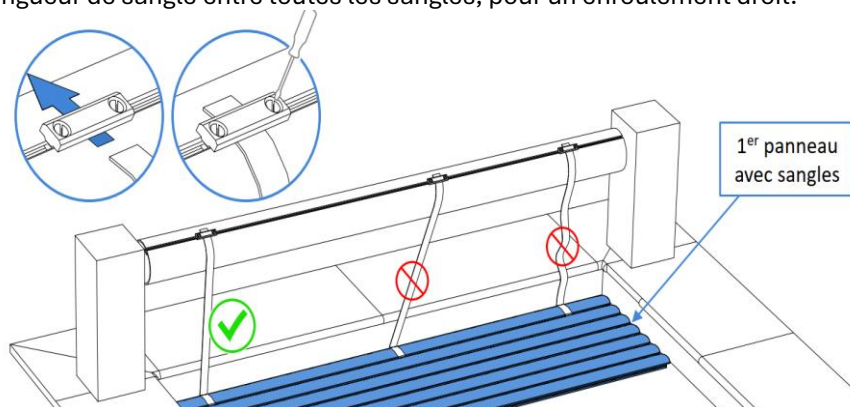


Pour information :

1. Nous livrons les skis à plat pour éviter la casse pendant le transport.
2. Tenir fermement les skis ainsi que les lames, puis plier l'ensemble.
3. L'ensemble est formé pour donner une inclinaison à la 1^{ère} lame.

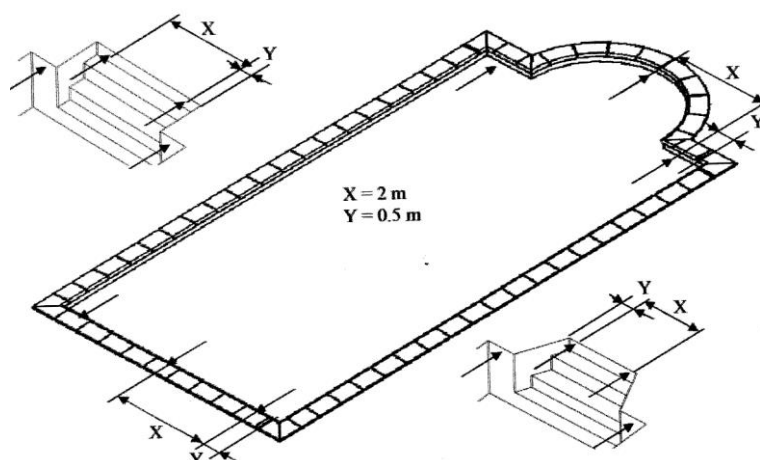
5.7. Attachez le tablier sur l'axe

Attacher le tablier au tube d'enroulement par l'intermédiaire des longues sangles pré montées sur la première lame. Respecter la même longueur de sangle entre toutes les sangles, pour un enroulement droit.



5.8. Montage des attaches de sécurité

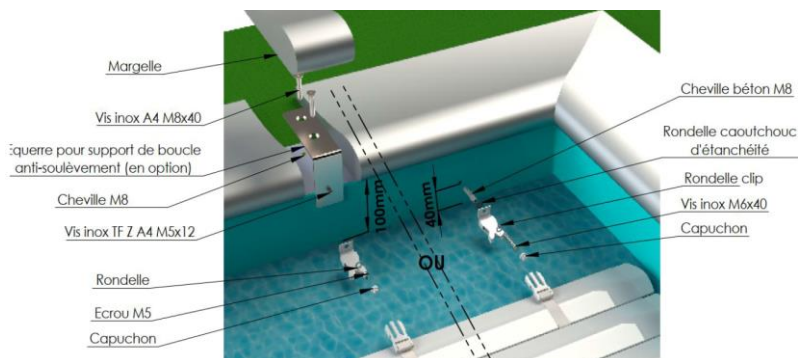
Type et placement des dispositifs de sécurité :



Deux types de fixations :

5.8.1. Montage avec équerre sur arase ou sur le mur

Fixer exactement en face des sangles d'accrochage.



5.8.2. Montage des attaches de sécurité

Percer un trou de 8mm de diamètre à 4cm du niveau de l'eau. **Utiliser une cheville nylon de diamètre 8mm.**

Fixez l'attache dans l'ordre suivant :

- Joint sur le mur ;
- Cheville dans le mur ;
- Une rondelle inox avec joint ;
- L'attache de sécurité ;
- Un socle en PVC (côté épais vers tête de vis) ;
- La vis 4,8x32mm ;
- Capuchon ;



4 cm du niveau
d'eau



5.8.3. Pour fixation sur arase (en option)

Fixer l'équerre au moyen de 2 chevilles 8x34 et de 2 vis M6x30.

6. Utilisation du volet de sécurité

Pour utiliser la couverture :

- Libérez le tablier de ses accroches de sécurité au bord du bassin.
- Enfoncer la manivelle ou la visseuse dans l'encoche prévue à cet effet.
- Une seule personne peut manipuler le tablier.
- Le temps de manipulation d'ouverture et de fermeture est d'environ 2 minutes, selon la dimension du bassin, et le moyen de manipulation.
- La couverture peut être utilisée en toute saison.



Lexique

Arase : Niveau supérieur fini du bassin de la piscine, correspondant à la ligne de référence sur laquelle viennent se poser les margelles et à partir de laquelle sont effectués les alignements et les mesures de pose.

Lame : Élément du tablier du volet de piscine, assemblé avec d'autres lames pour former la couverture qui se déroule et s'enroule afin d'ouvrir ou de sécuriser le bassin.

Tablier : Ensemble des lames assemblées formant la couverture du volet de piscine, qui se déroule pour fermer le bassin et s'enroule autour de l'axe lors de l'ouverture.

Margelle : Élément de finition posée sur le pourtour du bassin de la piscine, formant la bordure supérieure et assurant la protection, la finition esthétique et le confort d'utilisation autour de la piscine.

Nez de margelle : Partie avancée de la margelle qui dépasse vers l'intérieur du bassin, située au-dessus de l'eau, et pouvant influencer le passage des lames du volet de piscine.

Potelet : Support vertical fixé au sol ou sur la plage de la piscine, destiné à maintenir ou supporter un élément du volet, comme l'axe d'enroulement ou le mécanisme.

Ski : Pièce inox pliée fixée sur la dernière lame du tablier, permettant de créer une inclinaison au démarrage de la fermeture afin d'accompagner le mouvement des lames et d'éviter le retournement du tablier.

7. Certificat de conformité TOT'EM